



DALI 5 in 1 LED Controller (DT8)

Típuszám: DL-X

Jellemzők

Az állandó feszültségű LED szalagvezérlő DALI szabványos protokollt alkalmaz, és támogatja a DT8 típust. PWM impulzusos tompítási kimenet, sima fényerő-szabályozás és erős kompatibilitás. Öt kimeneti mód, köztük fényerő, színhőmérséklet, RGB, RGBW, RGB+CCT. Széles körben használják a szállodai világításban és az otthoni világítás szabályozásában.

- Támogatja a DALI szabványos IEC62386-102,207,209 protokollt.
- DT8 típus támogatása. Tc, xy koordináták, RGBWAF.
- Egyszínű, színhőmérséklet, RGB, RGBW és RGB+CCT kimeneti módok támogatása.
- Támogatja a digitális csövet a cím- és csoportinformációk megjelenítéséhez. És gyorsan beállítható a gomb megnyomásával.
- Fényerő-szabályozás és BE/KI gombbal.
- Logaritmikus vagy lineáris fényerő-szabályozási görbe választható.
- Tolatásgátló funkcióval.
- Rövidzárlati, túláramvédelmi és helyreállítási funkciókkal.

Funkcióbeállítások


1. A digitális kijelző állapotának leírása

Önzárás: Ha 30 másodpercig folyamatosan nem működtetik a gombot, akkor zárolt állapotba lép, és a digitális cső gyenge megvilágítás mellett jelenik meg.

Feloldás: Tartsa lenyomva az **M** gombot 2 másodpercig, amíg a digitális cső ki nem jelölődik; a feloldás sikeres


Gyakran megjelenő DALI rövid cím: DALI jel elérhető


DALI rövid cím villog: DALI jel nem érhető el.

Kijelző : Hiba történt (például: túláramvédelem).

2. Állítson be rövid címet

feloldott állapotban nyomja meg röviden az **M** gombot, amíg a digitális cső meg nem jelenik (000-063) vagy (255), röviden nyomja meg a **▲** gombot vagy a **▼** gombot a DALI rövid címének megváltoztatásához, hosszan nyomja meg a gyors beállítást.

Például: Amikor a kijelzőn  jelenik meg, az azt jelenti, hogy a DALI vezérlő rövid címe 63.


A kijelzőn  azt jelenti, hogy a DALI vezérlő nem osztott ki rövid címet, és üzenetszórási állapotban van.

3. Állítsa be a csoport címét

Nyitott állapotban nyomja meg röviden az **M** gombot, amíg a digitális cső kijelzése (c00-c15)

Röviden nyomja meg a **▲** gombot a DALI vezérlőcsoport címének megváltoztatásához, hosszan nyomja meg a gyors beállításhoz; Nyomja meg röviden a **▼** gombot az aktuális csoport kiválasztásához vagy törléséhez.

Például: Ha  jelenik meg, az azt jelenti, hogy a DALI vezérlő 7. csoportja van kiválasztva.

Ha  jelenik meg, az azt jelenti, hogy a DALI vezérlő 7. csoportja törölve lett.

4. Rendszerparaméter beállítási utasítás

Nyitott állapotban tartsa lenyomva az M gombot 3 másodpercig, hogy belépjen a rendszerparaméter-beállításba;

Nyomja meg röviden az M gombot a 3 különböző paraméter beállításához.

A beállításból való kilépéshez tartsa lenyomva az M gombot 1 másodpercig, vagy 8 másodpercen belül ne végezzen műveletet.

1. paraméter: Kimeneti mód beállítása (dL1/dL2/dL3/dL4/dL5 kijelző)

Az 5 kimeneti mód a ▲ vagy a ▼ gomb rövid megnyomásával váltható

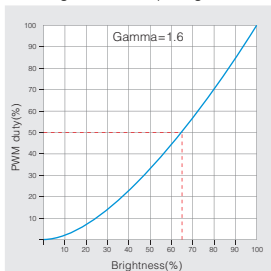
(Megjegyzés: a gyári alapértelmezés a DL5).

- 0.0.1** Egyszínű kimeneti módot jelent
- 0.0.2** Színhőmérséklet-kimeneti módot jelent (Tc szintípus)
- 0.0.3** RGB kimeneti módot jelent (Tc szintípus, xy koordináták, RGBWAF)
- 0.0.4** RGBW kimeneti módot jelent (Tc szintípus, xy koordináták, RGBWAF)
- 0.0.5** RGCCT kimeneti módot jelent (Tc szintípus, xy koordináták, RGBWAF)

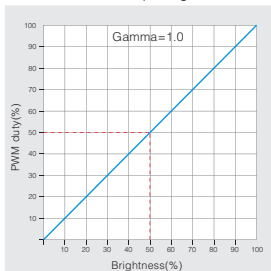
2. paraméter: A fényerő-szabályozási görbe beállítása (C-E vagy C-L megjelenítése), a ▲ vagy a ▼ gomb rövid megnyomásával válthat.

- 0.0.E** A fényerő-szabályozási görbe logaritmusos fényerő-szabályozás. (Gyári alapértelmezett paraméter)
- 0.0.L** A fényerő-szabályozási görbe lineáris fényerő-szabályozás.

Logaritmikus tompítási görbe



Lineáris tompítási görbe



3. paraméter: A fényerő simaságának beállítása (H-0 vagy H-1 megjelenítése), a ▲ vagy a ▼ gomb rövid megnyomásával válthat.

- 0.0.1** Sima elsötétítés. (Gyári alapbeállítás)
- 0.0.0** Szabványos tompítás.

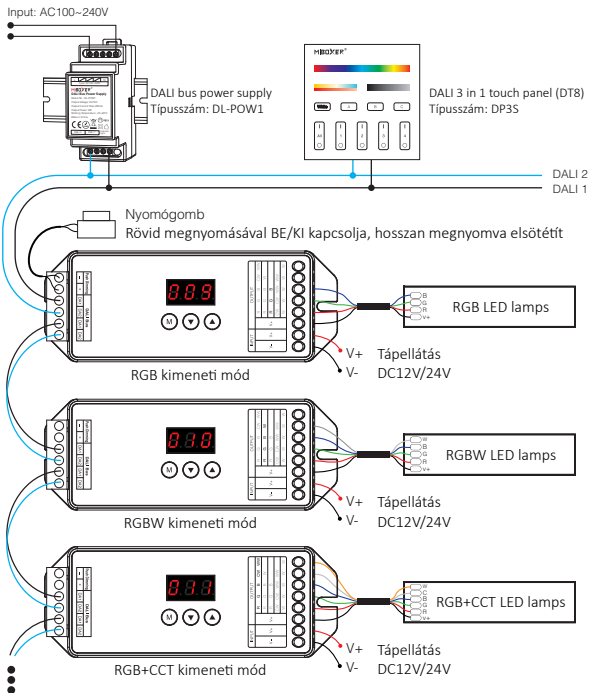
5. Állítsa vissza a gyári alapértékeket

Feloldás állapotában tartsa lenyomva az M gombot 10 másodpercig, amíg a digitális kijelzőn meg nem jelenik a **0.0.5**.

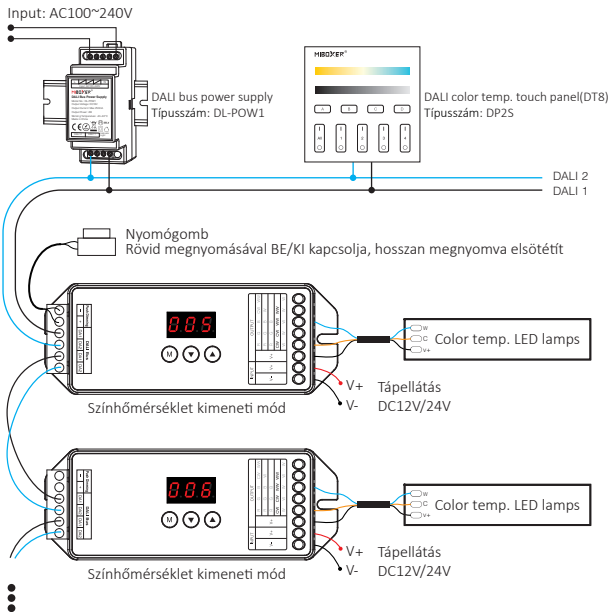
Push tompítási utasítás

Nyomja meg röviden a nyomókapcsolót a világítás be- vagy kikapcsolásához. Amikor a lámpa világít, nyomja meg és tartsa lenyomva a Push gombot a fényerő módosításához.

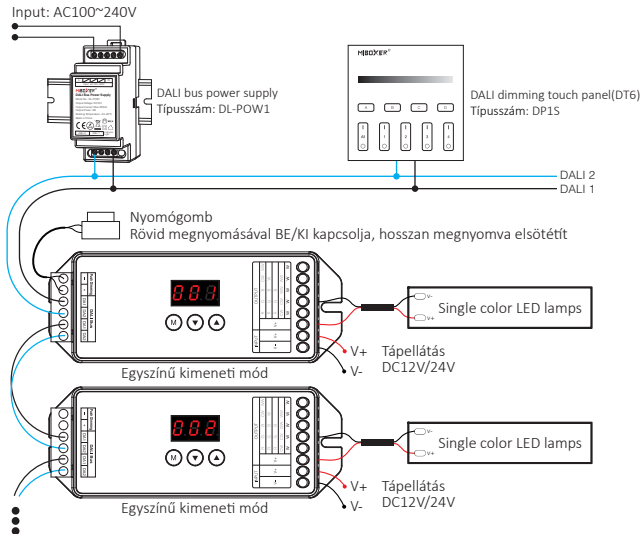
Csatlakozási diagram (RGB / RGBW / RGB+CCT kimeneti mód)



Csatlakozási diagram (színhőmérséklet kimeneti mód)



Csatlakozási diagram (egyszínű kimeneti mód)



Figyelem

1. Ezt a terméket szakembernek kell hibakeresnie és telepítenie.
2. Ellenőrizze, hogy a tápegység kimeneti feszültsége megfelel-e a termék feszültségtartományának követelményeinek.
3. A termék nem vízálló, kérjük, helyezze be a vízálló dobozba, ha szabadban telepíti.
4. A tápfeszültség bekapcsolása előtt győződjön meg arról, hogy minden vezeték megfelelő, hogy ne károsítsa a készülékeket.
5. Ha hiba lépett fel, nem szakemberek engedély nélkül nem javítják meg, ellenkező esetben a készülékek megsérülnek.



Kínában készült