



## **DALI 5 in 1 LED Controller ( DT8 )**

Numer modelu: DL-X

## Cechy

Sterownik taśmy LED o stałym napięciu przyjmuje standardowy protokół DALI i obsługuje typ DT8. Wyjście ściemniania impulsowego PWM, płynne ściemnianie jasności i duża kompatybilność. Pięć trybów wyjściowych, w tym jasność, temperatura barwowa, RGB, RGBW, RGB+CCT. Szeroko stosowany w oświetleniu hotelowym i sterowaniu oświetleniem domowym.

- Obsługa standardowego protokołu DALI IEC62386-102,207,209.
- Obsługuje typ DT8. Tc, współrzędne xy, RGBWAF.
- Obsługuje tryby wyjściowe pojedynczego koloru, temperatury barwowej, RGB, RGBW i RGB+CCT.
- Obsługuje cyfrowy w kształcie tuby, aby wyświetlić adres i informacje o grupie. I można go szybko ustawić, naciskając przycisk.
- Ściemnianie jasności i włączanie/wyłączanie za pomocą przycisku.
- Logarytmiczna lub liniowa krzywa ściemniania opcjonalnie.
- Z funkcją ochrony przed cofaniem.
- Z funkcjami ochrony przeciwzwarciowej, nadprądowej i odzyskiwania.

## Ustawienia funkcji

### 1. Opis stanu wyświetlacza cyfrowego

Samoblokujący: jeśli nie ma żadnej operacji klawisza przez 30 s w sposób ciągły, przejdzie w stan zablokowany, a cyfrowy w kształcie tuby będzie wyświetlany w słabym świetle.

Odblokowanie: Długo naciśnij przycisk **M** przez 2 sekundy, aż podświetli się cyfrowy w kształcie tuby; odblokowanie powiodło się

Krótki adres DALI często wyświetlany: dostępny sygnał DALI

Krótki adres DALI miga: sygnał DALI niedostępny.

Wyświetlacz **ERR**: Wystąpił błąd (na przykład: zabezpieczenie nadprądowe).

### 2. Ustaw krótki adres

w stanie odblokowanym naciśnij krótko klawisz **M**, aż pojawi się cyfrowy w kształcie tuby (000-063) lub (255), krótko naciśnij klawisz **▲** lub klawisz **▼**, aby zmienić krótki adres DALI, długie naciśnięcie może szybko dostosować.

Na przykład: Gdy wyświetla się **063**, oznacza to, że krótki adres kontrolera DALI to 63.

Gdy wyświetla **999**, oznacza to, że kontroler DALI nie przydzielił krótkiego adresu i jest w stanie zgłoszeniowym.

### 3. Ustaw adres grupy

W stanie odblokowanym naciśnij krótko przycisk **M**, aż cyfrowy w kształcie tuby wyświetli się (c00-c15) Krótko naciśnij klawisz **▲**, aby zmienić adres grupy kontrolera DALI, długie naciśnięcie, aby szybko dostosować; krótko naciśnij klawisz **▼**, aby wybrać lub anulować bieżącą grupę.

Na przykład: Gdy wyświetla się **c07**, oznacza to, że została wybrana siódma grupa kontrolera DALI.

Wyświetlenie **000** oznacza, że 7 grupa kontrolera DALI została skasowana.

## 4. Instrukcja ustawiania parametrów systemu

W stanie odblokowanym naciśnij i przytrzymaj przycisk M przez 3 sekundy, aby przejść do ustawień parametrów systemu; krótko naciśnij przycisk M, aby przełączyć 3 różne ustawienia parametrów. Naciśnij i przytrzymaj przycisk M przez 1s lub bez operacji w ciągu 8s, aby wyjść z ustawień.

### Parametr 1: Ustawienie trybu wyjścia (wyświetlacz dL1/ dL2/ dL3/ dL4/ dL5)

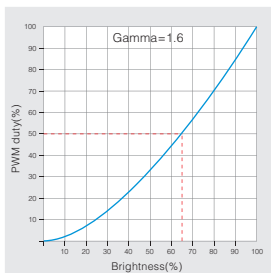
5 trybów wyjścia można przełączać krótkim naciśnięciem klawisza ▲ lub klawisza ▼  
(Uwaga: ustawienie fabryczne to DL5).

- 001** Oznacza tryb wyjścia jednokolorowego;
- 002** Oznacza tryb wyjścia temperatury barwowej (Typ koloru Tc)
- 003** Oznacza tryb wyjścia RGB (Typ koloru Tc, współrzędne xy, RGBWAF)
- 004** Oznacza tryb wyjścia RGBW (Typ koloru Tc, współrzędne xy, RGBWAF)
- 005** Oznacza tryb wyjścia RGBCCT (Typ koloru Tc, współrzędne xy, RGBWAF)

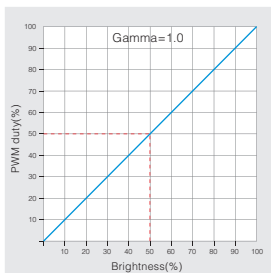
### Parametr 2: Ustawienie krzywej ściemniania (pokaż C-E lub C-L), naciśnij krótko przycisk ▲ lub przycisk ▼, aby przełączyć.

- 00E** Krzywa ściemniania to ściemnianie logarytmiczne. (Domyślny parametr fabryczny)
- 00L** Krzywa ściemniania jest ściemnianiem liniowym.

Logarytmiczna krzywa ściemniania



Liniowa krzywa ściemniania



### Parametr 3: Ustawienie płynności ściemniania (pokaż H-0 lub H-1), krótko naciśnij przycisk ▲ lub przycisk ▼, aby przełączyć.

- 001** Płynne ściemnianie. (Ustawienie fabryczne)
- 000** Standardowe ściemnianie.

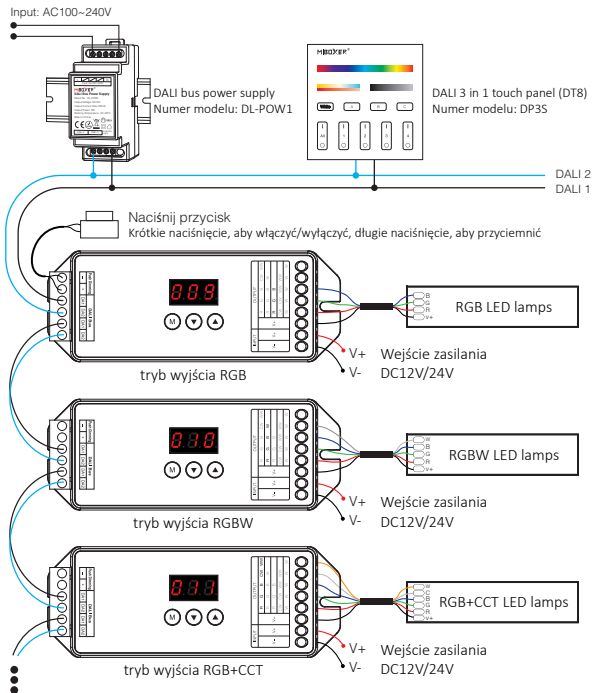
## 5. Przywróć ustawienia fabryczne

W stanie odblokowania naciśnij i przytrzymaj przycisk M przez 10 sekund, aż wyświetlacz cyfrowy pokaże **000**.

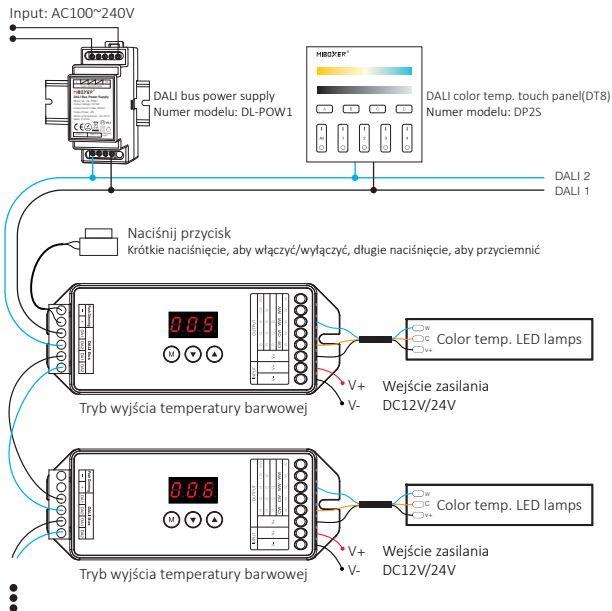
# Instrukcja ściemniania wciskanego

Krótko nacisnąć przełącznik Push, aby włączyć lub wyłączyć światło. Gdy lampka jest włączona, nacisnąć i przytrzymać przycisk Push, aby zmienić jasność.

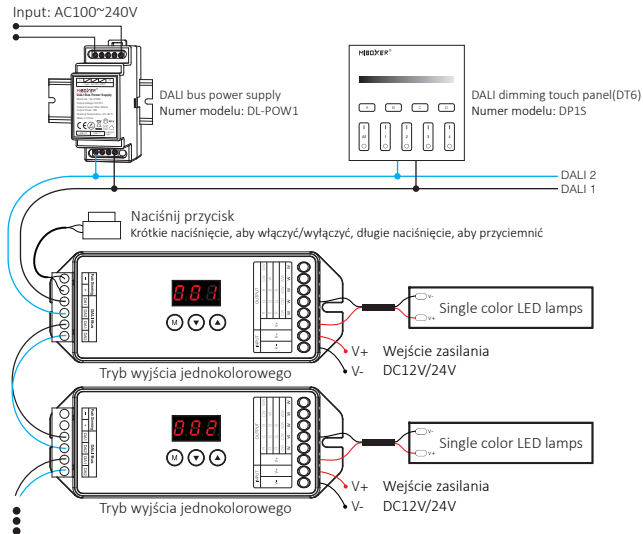
## Schemat połączeń (tryb wyjścia RGB / RGBW / RGB+CCT)



## Schemat połączeń (tryb wyjścia temperatury barwowej)



## Schemat połączeń (tryb wyjścia jednokolorowego)



### Uwaga

1. Ten produkt powinien być debugowany i instalowany przez profesjonalistów.
2. Proszę sprawdzić, czy napięcie wyjściowe zasilacza spełnia wymagania zakresu napięcia produktu.
3. Produkt nie jest wodoodporny, należy go zainstalować w wodoodpornym pudełku, gdy jest zainstalowany na zewnątrz.
4. Przed włączeniem zasilania należy upewnić się, że wszystkie przewody są prawidłowe, aby nie spowodować uszkodzenia urządzeń.
5. Jeżeli wystąpiła usterka, osoby nieprofesjonalne nie naprawiają jej bez zezwolenia, w przeciwnym razie urządzenia ulegną uszkodzeniu.



Wyprodukowano w Chinach