

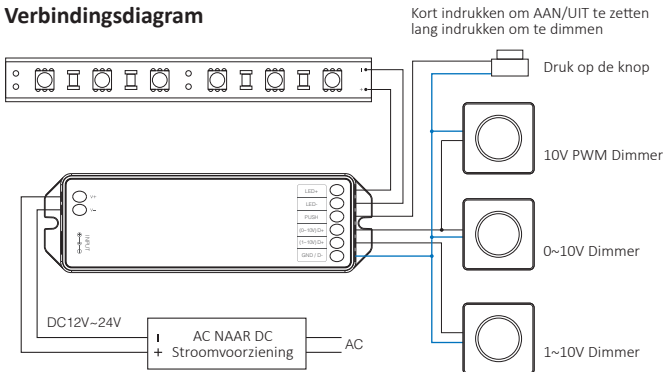
0/1~10V Dimming Driver

Modelnummer: LS4

Functies

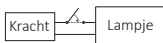
Pas de helderheid (0~100%) aan via 0~10V, 1~10V, 10V PWM en Push Dimming Signal. Ook bestuurd door smartphone en met 4G-besturing (2,4 GHz-gateway is nodig). Adopteer wereldwijd gebruikte 2,4 GHz draadloze technologie, met een laag stroomverbruik, lange zendafstand en sterke anti-interferentie, enz. Functies; ook met een-op-veel-besturing en automatische signaaloverdracht. De controller is met de over-en-onder-type terminalverbindingsmethode om gemakkelijk compatibel te zijn met vele soorten verlichting, en wordt veel gebruikt voor de besturing van hotelverlichting en huisverlichting, enz.

Verbindingsdiagram



Instructies voor het koppelen van code / ontkoppelen van codes

Instructies voor het koppelen van code



1

Schakel de lampje uit, na 10 seconden dan weer inschakelen.

Koppelen /
ontkoppelen knop



2

Druk kort op " I " 3 keer
knop binnen 3 seconden
wanneer licht aan.



3

Lampjes knipperen 3
keer langzaam betekent
koppelen met succes
wordt gedaan.



Koppelen is mislukt als het lampje niet langzaam knippert. Volg de bovenstaande stappen opnieuw. (Opmerking: Lampje die is gekoppeld kan niet opnieuw koppelen)

Instructies voor het ontkoppelen van code



1

Schakel de lampje uit,
na 10 seconden dan
weer inschakelen.

Koppelen /
ontkoppelen knop



2

Druk kort op " I " knop 5
keer binnen 3 seconden
wanneer licht aan.



3

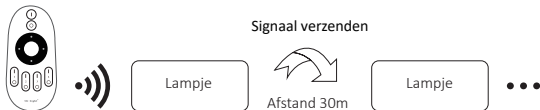
Lampjes knipperen 10 keer
snel betekent ontkoppelen
is gedaan met succes.



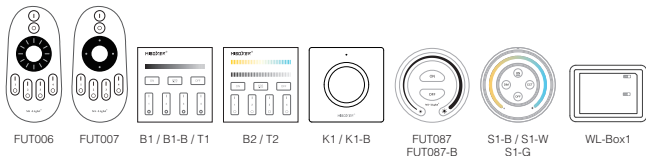
Ontkoppelen is mislukt als het lampje niet snel knippert. Volg de bovenstaande stappen opnieuw. (Opmerking: de lampje is niet gekoppeld en hoeft niet te worden ontkoppeld)

Signaal verzenden

Eén lampje kan de signalen van de afstandsbediening binnen 30m naar een andere lampje verzenden, zolang er binnen 30m een lampje is, kan de afstand van de afstandsbediening onbeperkt zijn.



Compatibel met deze afstandsbedieningen (Apart verkrijgbaar)



Scan QR-code naar bekijk video instructie



Bediening via smartphone-app
(WL-Box1 video)



Spraakbesturing van derden

Aandacht

1. Controleer of de spanning van de voeding in overeenstemming is met de lampje en controleer de aansluiting van zowel de kathode als de anode, anders zal de lampje kapot gaan.
2. Sluit geen draden aan terwijl de stroom is ingeschakeld. Schakel het apparaat alleen weer in als het goed is aangesloten en er geen kortsluiting is.
3. Niet-professionele gebruikers kunnen de verlichtingsarmaturen niet rechtstreeks demonteren.
4. Gebruik de lampje niet op een plaats met een breed metalen gebied of sterke elektromagnetische golven in de buurt, anders wordt de afstand op afstand ernstig beïnvloed.



Gemaakt in China