

## 0/1~10V Dimming Driver

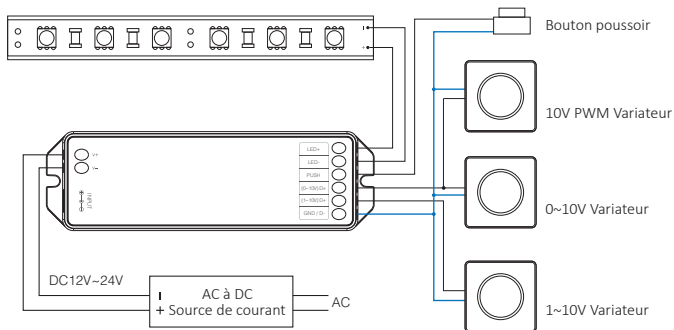
Numéro de modèle: LS4

### Caractéristiques

Ajustez la luminosité (0 ~ 100%) via 0 ~ 10V, 1 ~ 10V, 10V PWM et Push Dimming Signal. Également contrôlé par smartphone et avec contrôle 4G (une passerelle 2,4 GHz est nécessaire). Adoptez la technologie sans fil 2,4 GHz utilisée dans le monde entier, avec une faible consommation d'énergie, une longue distance de transmission et de fortes fonctionnalités anti-interférences, etc. également avec un contrôle un à plusieurs et une fonction de transmission automatique du signal. Le contrôleur est doté d'une méthode de connexion de terminal de type superposé pour être facilement compatible avec de nombreux types d'éclairages, et largement utilisé sur le contrôle de l'éclairage de l'hôtel, de l'éclairage domestique, etc.

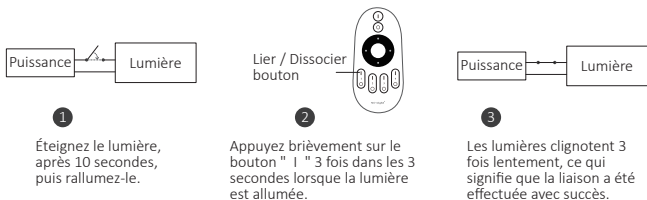
### Diagramme de connexion

Appuyez brièvement pour allumer/éteindre  
appuyez longuement pour atténuer



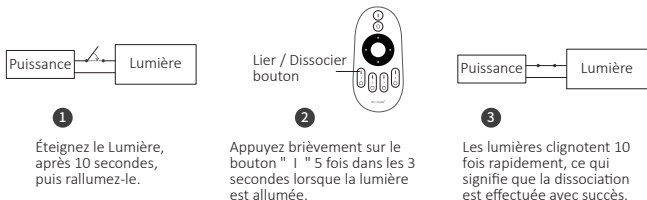
## Code de lien / Instructions de code de dissociation

### Instructions relatives au code de liaison



Échec de la liaison si la lumière ne clignote pas lentement, veuillez suivre à nouveau les étapes ci-dessus. (Remarque : le lumière qui s'est lié ne peut pas se connecter à nouveau)

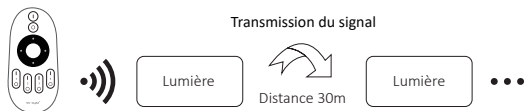
### Instructions de dissociation du code



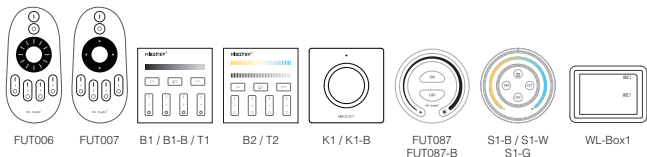
La dissociation a échoué si la lumière ne clignote pas rapidement, veuillez suivre à nouveau les étapes ci-dessus. (Remarque : le lumière n'a pas été lié et n'a pas besoin de se dissocier)

## Transmission du signal

Un lumière peut transmettre les signaux de la télécommande à un autre lumière dans un rayon de 30m, tant qu'il y a un lumière à moins de 30m, la distance de la télécommande peut être illimitée.



## Compatible avec ces télécommandes (Achetées séparément)



## Le mode "Ne pas déranger"

Il peut être activé ou désactivé via la télécommande

**Allumez "Ne pas déranger" (large utilisation dans la zone qui a fréquemment des pannes de courant pour économiser de l'énergie)**

Appuyez trois fois sur le bouton "OFF" en trois secondes et appuyez trois fois sur le bouton "ON", Activé avec succès une fois que la lumière LED clignote quatre fois rapidement.

**Attention: le mode Ne pas déranger est activé**

- Lorsque la lumière est éteinte (par exemple: utilisez l'application ou la télécommande pour éteindre la lumière).  
Le voyant est éteint une fois que vous éteignez et rallumez. **(L'utilisateur doit éteindre et allumer l'alimentation deux fois pour activer la lumière ou utiliser app / télécommande pour activer la lumière)**
- Lorsque le voyant est allumé  
La lumière est allumée une fois que vous éteignez et allumez l'alimentation une fois.

**Désactivez "Ne pas déranger"**

Appuyez trois fois sur le bouton "ON" en trois secondes et appuyez trois fois sur le bouton "OFF", fermé avec succès une fois que le voyant LED clignote quatre fois lentement.

**Attention: la lumière sera toujours à l'état "ON" si vous allumez et éteignez l'alimentation une fois que l'utilisateur a fermé le mode "Ne pas déranger".**

## Scannez le code QR pour regarder les instructions vidéo



Contrôle de l'application pour  
smartphone (WL-Box1 vidéo)



Du contrôle des tiers vocaux

### Attention

1. Veuillez vérifier si la tension de l'alimentation est conforme au lumière, et veuillez vérifier la connexion de la cathode et de l'anode, sinon le lumière sera cassé.
2. Veuillez ne pas connecter les fils sous tension. Veuillez ne rallumer que lorsqu'il est correctement connecté et qu'il n'y a pas de court-circuit.
3. Un utilisateur non professionnel ne peut pas démonter directement les appareils d'éclairage.
4. Veuillez ne pas utiliser le lumière dans un endroit avec une large zone métallique ou une forte onde électromagnétique à proximité, autrement, la distance à distance sera sérieusement affectée.



Fabriqué en Chine