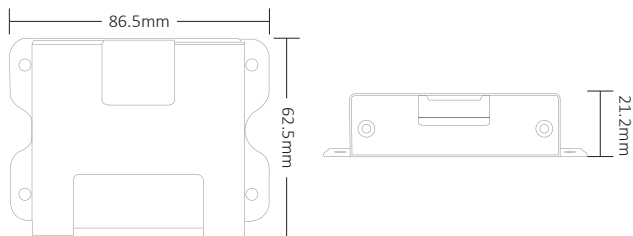
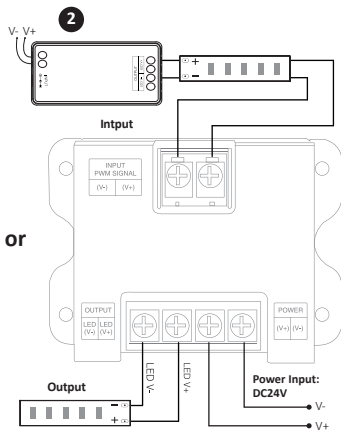
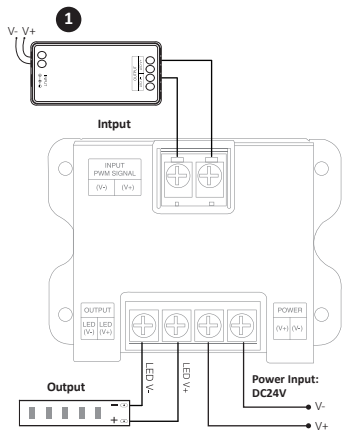


1. Características

Adopte un acoplador óptico de alta velocidad con una tasa de salida de 10 Mbps; Puede emitir la señal del controlador principal de forma completa y sincrónica. Estos productos funcionan en todos los controladores LED de la serie PWM del mercado; Hecho del gran MOSFET actual para asegurar una salida de alta velocidad. Cada vez que agrega un amplificador más, puede conectar el doble de LED. Teóricamente, puede conectar innumerables amplificadores, la entrada y la salida tienen aislamiento optoelectrónico. Trabajar con el controlador principal puede satisfacer la aplicación que requiere gran potencia, amplio rango y área de sincronización.

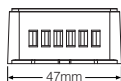
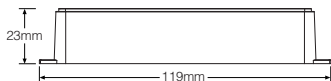
Número de modelo: PA1 Amplificador de alto rendimiento de 1 canal



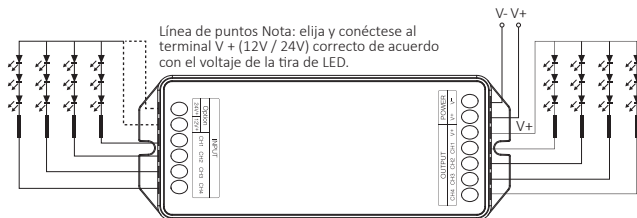


OR

Número de modelo: PA4 4-Channel High Performance Amplifier



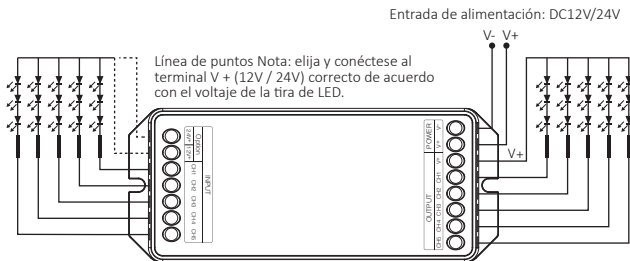
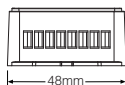
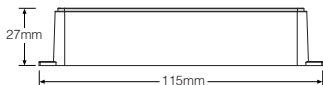
Entrada de alimentación: DC12V/24V



Atención: 1. La tira de LED debe ser DC12V o 24V.

2. El voltaje de entrada y de salida debe ser el mismo.

Número de modelo: PA5 5-Channel High Performance Amplifier



- Atención: 1. La tira de LED debe ser DC12V o 24V.
2. El voltaje de entrada y de salida debe ser el mismo.

2. Atención

1. Compruebe si el voltaje de entrada de la fuente de alimentación de voltaje constante está de acuerdo con el controlador, y compruebe la conexión tanto del cátodo como del ánodo, de lo contrario, el controlador se romperá.
2. No conecte cables con la alimentación encendida. Vuelva a encender solo cuando esté en la conexión correcta y sin cortocircuito.
3. El usuario no profesional no puede desmontar los accesorios de iluminación directamente.
4. No utilice el controlador en un lugar con un área de metal de amplio rango o una fuerte onda electromagnética cercana, de lo contrario, la distancia remota se verá seriamente afectada.

El usuario:

1. Bienvenido use los productos Futlight. Antes de usar nuestros productos, lea atentamente las instrucciones. Si ha comenzado a utilizar los productos, creemos que ha leído las instrucciones.
2. Futlight Optoelectronics Co., Ltd tiene la explicación final y el derecho de modificación de todos los productos; si hay alguna modificación, no informaremos a los clientes.

Hecho en China



El lámpara no puede usar en área húmeda